

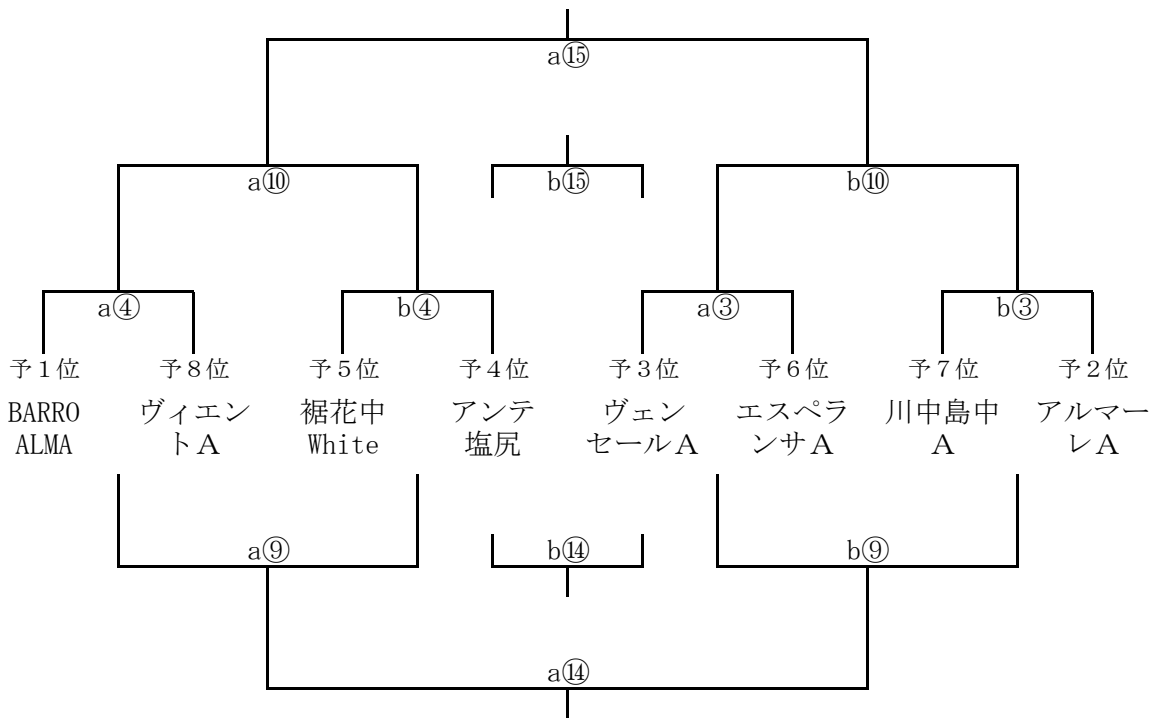
第2回 長野県ジュニアユースフットサル大会 U14大会

◎1月19日(日)
 ≪決勝・順位トーナメント 組合せ≫

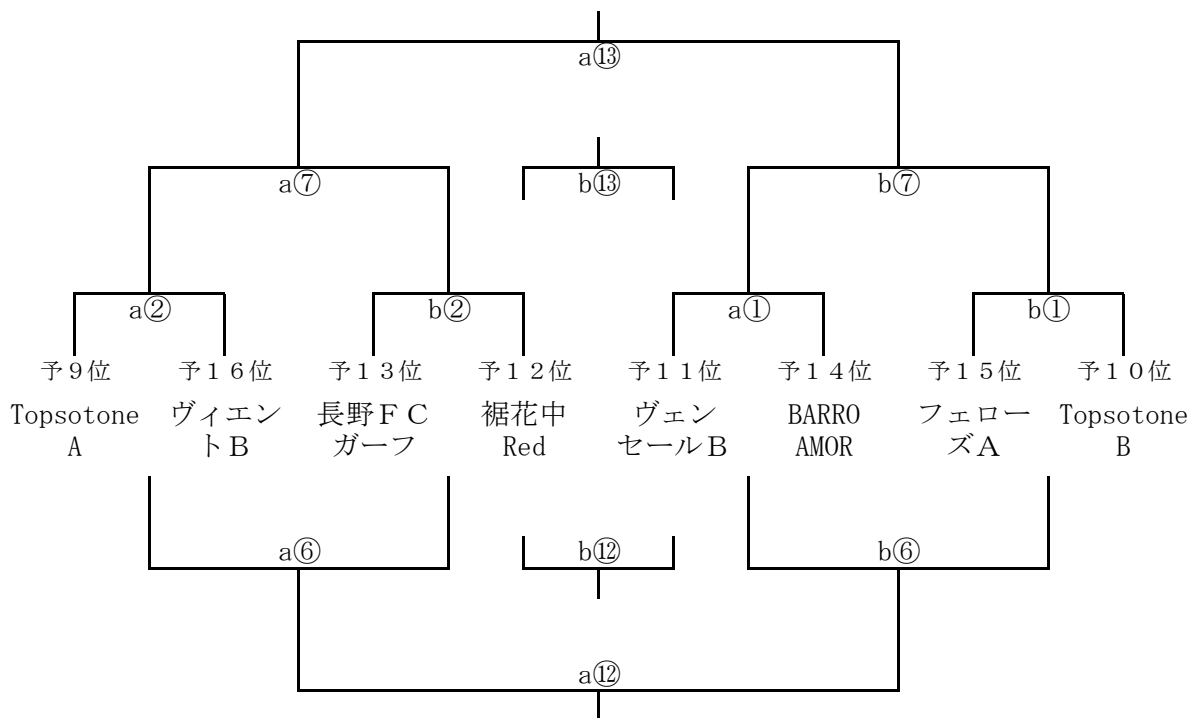
会場：びっくらんど小川

a : aピッチ (ステージ側)
 b : bピッチ

決勝トーナメント



順位トーナメント



第2回 長野県ジュニアユースフットサル大会 U14大会

◎1月19日(日)
 ≪順位リーグ 得点表≫

		予17位 川中島中B	予18位 BARRO PASIO	予19位 エスベB	勝	負	分	勝点	得点	失点	得失差	順位
1	予17位 川中島中B	/	a ⑤	a ⑪								
2	予18位 C.F. BARRO PASION (パシオン)		a ⑤	a ⑧								
3	予19位 中野エスペランサ B		a ⑪	a ⑧								

		予20位 フェローズB	予21位 ファディカーレ	予22位 アルマーレB	勝	負	分	勝点	得点	失点	得失差	順位
1	予20位 FcフェローズJY-B	/	b ⑤	b ⑪								
2	予21位 FCファディカーレ		b ⑤	b ⑧								
3	予22位 塩尻アルマーレB		b ⑪	b ⑧								

第2回 長野県ジュニアユースフットサル大会 U14大会

≪総合順位≫

1	
2	
3	
4	
5	
6	
7	
8	
9	
10	
11	
12	
13	
14	
15	
16	
17	
18	
19	
20	
21	
22	

第2回 長野県ジュニアユースフットサル大会 U14大会 2日目 (1月19日(日))

決勝T (1位~8位戦) : 12-3-12 ランニングタイム
 順位T、順位L (9位~22位戦) : 10-3-10 ランニングタイム

a : aピッチ (ステージ側)

No.	時間	試合	対戦カード		審判主/副	
①	8:30	順位T	予11位 須坂ヴェンセールB	=	予14位 C. F. BARRO AMOR(アモール)	Topstone A ヴィエントB
②	9:00	順位T	予9位 Topstone A	=	予16位 裾花ヴィエント B	ヴェンセールA BARRO PASI
③	9:30	決勝T	予3位 須坂ヴェンセールA	=	予6位 中野エスペランサA	BARRO ALMA ヴィエントA
④	10:05	決勝T	予1位 C. F. BARRO ALMA(アルマ)	=	予8位 裾花ヴィエント A	川中島中B エスペランサA
⑤	10:40	順位L	予17位 川中島中B	=	予18位 C. F. BARRO PASION	a②負 b②負
⑥	11:10	順位T	a②負	=	b②負	a②勝 b②勝
⑦	11:40	順位T	a②勝	=	b②勝	BARRO PASI エスペランサB
⑧	12:10	順位L	予18位 C. F. BARRO PASION	=	予19位 中野エスペランサ B	a④負 b④負
⑨	12:40	決勝T	a④負	=	b④負	a④勝 b④勝
⑩	13:15	決勝T	a④勝	=	b④勝	エスペランサB 川中島中B
⑪	13:50	順位L	予19位 中野エスペランサ B	=	予17位 川中島中B	a⑥勝 b⑥勝
⑫	14:20	順位T	a⑥勝	=	b⑥勝	a⑦勝 b⑦勝
⑬	14:50	順位T	a⑦勝	=	b⑦勝	a⑨勝 b⑨勝
⑭	15:20	決勝T	a⑨勝	=	b⑨勝	a⑩勝 b⑩勝
⑮	15:55	決勝	a⑩勝	=	b⑩勝	本部指名 本部指名

b : bピッチ

No.	時間	試合	対戦カード		審判主/副	
①	8:30	順位T	予15位 FcフェローズJY-A	=	予10位 Topstone B	ガーフ 裾中Red
②	9:00	順位T	予13位 長野FCガーフJY	=	予12位 裾花中学校Red	川中島中A 塩尻アルマーレA
③	9:30	決勝T	予7位 川中島中A	=	予2位 塩尻アルマーレA	裾中White アンテロープ
④	10:05	決勝T	予5位 裾花中学校White	=	予4位 アンテロープ塩尻	フェローズB ファディカーレ
⑤	10:40	順位L	予20位 FcフェローズJY-B	=	予21位 FCファディカーレ	a①負 b①負
⑥	11:10	順位T	a①負	=	b①負	a①勝 b①勝
⑦	11:40	順位T	a①勝	=	b①勝	ファディカーレ 塩尻アルマーレB
⑧	12:10	順位L	予21位 FCファディカーレ	=	予22位 塩尻アルマーレB	a③負 b③負
⑨	12:40	決勝T	a③負	=	b③負	a③勝 b③勝
⑩	13:15	決勝T	a③勝	=	b③勝	塩尻アルマーレB フェローズB
⑪	13:50	順位L	予22位 塩尻アルマーレB	=	予20位 FcフェローズJY-B	a⑥負 b⑥負
⑫	14:20	順位T	a⑥負	=	b⑥負	a⑦負 b⑦負
⑬	14:50	順位T	a⑦負	=	b⑦負	a⑨負 b⑨負
⑭	15:20	決勝T	a⑨負	=	b⑨負	a⑩負 b⑩負
⑮	15:55	3位決定戦	a⑩負	=	b⑩負	フェローズA Topstone B