

第2回長野県ジュニアユースフットサル大会

U14大会 要項

1. 名 称 第2回長野県ジュニアユースフットサル大会
2. 主 催 裾花フットボールクラブJrユース ヴィエント
3. 協 賛 スポーツデポ長野店
4. 期 日 令和2年1月18日(土)、19日(日)
5. 場 所 びっくらんど小川(小川村)
6. 表 彰 優勝チームには優勝カップ及び賞状、
準優勝チームにはカップ及び賞状、3位チームには盾及び賞状
7. 参加資格 ①長野県内のサッカーチーム及び選手であること。
②14才以下(令和2年4月1日時点)で構成されたチームであること。
③出場チームの同一下部組織第4種(JFAクラブ申請済みクラブ)登録選手
が加わっての参加も認める。
④参加選手は傷害保険に加入していること。
8. 参加申込 ①本大会にエントリーできる人員は、監督・コーチ・ドクター:3名
および選手15名を上限とする。
②メンバー表を令和元年12月28日(土)までに提出をお願いします。
③登録メンバーの変更・追加は、各チームが行う大会初日の第1試合開始30分
前までに1回限り認める。変更後のメンバー表を本部に12部提出すること。
9. 参加費 1チーム6,000円
1月18日(大会当日)に大会事務局までお支払い願います。
10. ユニフォーム 本大会メンバー表に記載された背番号を用いるものとする。
正・副2着の異なる色であること。
11. 競技規則 令和元年度(公財)日本サッカー協会(フットサル競技規則)に準じて行う。
競技上の注意事項を参照ください。
12. 競技時間 10-3-10(ランニングタイム)。
2日目の決勝トーナメントのみ12-3-12(ランニングタイム)
13. 競技方法 予選5ブロックのリーグ戦を行い、各リーグより上位8チームが決勝トーナメント
へ進む。敗退チームは順位トーナメント、順位リーグに進む。
順位の決定は、競技上の注意事項を参照ください。
15. 組み合わせ 別紙
16. ベンチ人数 役員3名 選手15名
17. 諸 行 事
 - ・ 開 場 1月18日(土)、19日(日) 8:00
 - ・ 会 場 準 備 1月18日(土) 8:15~
 - ・ 代表者会議 1月18日(土) 8:30(競技上の注意事項を熟読願います)
 - ・ 開 会 式 省略
 - ・ 競 技 時 間 1月18日(土) 8:45~17:20
(第一試合のピッチ内練習は8:30~8分間)
1月19日(日) 8:30~16:30
(第一試合のピッチ内練習は8:15~8分間)
 - ・ 片 付 け 1月19日(日) 決勝戦終了後
 - ・ 閉 会 式 1月19日(日) 16:30~
18. 審判員等 参加チームは1名の審判員を必ず出して下さい(有資格者が望ましい)。
当該のチームで、TK/記録(1名)も分担して行って下さい。
19. 問合せ先 大会事務局 宮下公秋(裾花FC Jr Y ヴィエント)
TEL:026-228-1420
携 帯:090-1129-4480
Eメール:susobanafc@cpost.plala.or.jp

以上

お願い及び注意事項

競技上の注意事項

- ① 1人の選手が複数のチームへ登録する事はできません。
メンバー表は本部に一部、相手チームに一部提出する。
- ② 1日目の公式練習は前の競技のハーフタイムと終了後5分間です（第1試合においては試合開始の15分前から8分間）。2日目の公式練習も同様です。但し、運営時間の関係で増減する場合があります。
- ③ びっくらんど小川では、アリーナ以外のアップではボールを使用しないで下さい。
体育館シューズの使用は、体育館内のみでお願いします。
- ④ 試合間の時間が短いため、速やかにベンチの交代をお願いします。
- ⑤ すねあて、ストッキング、室内用シューズ（室内用でソールがあめ色または白を使用。黒あるいは原色、凹凸のあるものは使用不可。）を使用して下さい。未着用の選手は競技に参加できません。
- ⑥ 各チーム対戦相手とユニフォームの打ち合わせを行い、同色或いは同系統色にならないようにして下さい。合わせてビブスの色も考慮して決めてください。
- ⑦ 交代要員はベンチでのビブスの着用をお願いします。交代時には、**ビブスを手渡し**すること。
- ⑧ 本大会は前半の累積ファウルは、全ての試合で後半に持ち越します。
- ⑨ 本大会中に警告の累積が2回になった選手は次の1試合に出場できません。退場を命ぜられた選手は、次の1試合に出場できず、以降の処置については大会本部にて協議します。
- ⑩ 予選リーグの順位の設定は、勝点（勝3、分け1、負0）、得失点差、総得点、当該チームの対戦成績、の順で行いますが、決しない場合は本部抽選とします。
- ⑪ トーナメント戦で決しない場合は3名のPK戦（その後サドンデス）を行います。
決勝戦のみ3－1－3の延長戦を行います。（ランニングタイム、タイムアウト無し）
さらに決しない場合は3名のPK戦（その後サドンデス）を行います。
- ⑫ タイムアウトは決勝のみ認めます。
- ⑬ ピッチでは試合中のみ飲水を認めます。
- ⑭ 会場にて係員の指示には速やかに従って下さい。
- ⑮ 当大会において事故が発生した場合、一切責任は負いかねます。各チームで対応して下さい。

会場使用上のお願い

- ① 館内は禁煙です。喫煙場所は会場にてご確認ください。
飲食は観覧席及び観覧席裏の通路でお願いします。ロビーも使用可ですが終わり次第速やかに空けてください。専有は禁止です。
- ② 選手・チーム関係者の皆さんは、外に出る際は必ず靴を履き替えて下さい。
選手および関係者の皆さんは下駄箱の使用は禁止です。靴を入れる袋などの準備をお願いします。
また、体育館シューズの使用は体育館内のみとし、通路やラウンジでの使用は禁止です。
- ③ 出したごみに関しては、各チームが責任を持ってお持ち帰り下さい。
- ④ 貴重品や靴などは各自の責任において保管して下さい。
- ⑤ 車上狙いが多発しています。十分ご注意下さい。
- ⑥ 競技終了後の片付け、清掃にご協力下さい。
※清掃箇所・・・アリーナモップがけ、観客席、観客席外側フロア、通路の清掃
1Fトイレの見回り・清掃
- ⑦ びっくらんど小川の体育館の駐車場は**各チームスタッフ車3台まで**とし、駐車許可証を配布しますので、車の見える位置においてください。また、ネットに面した外側一列は一般利用者用に空け、駐車しないで下さい。他は中学校、小学校、役場の駐車場をご利用下さい。
- ⑧ 館内のコンセントからの**電源を用いる行為は禁止**されています。

各チーム、選手・保護者の皆さんに注意事項の徹底をお願いします。

◆ フットサルルールの概要【主要点の抜粋】

ルールについて、主要点を抜粋してあります。正しい解釈で競技が進められるよう、熟読をお願いします。

1. 審判について

- ① 主審はベンチ側、第2審判が反対側となる。
- ② コーナーキックは、キックするのと反対側の審判がゴールラインにつく。
(キックする側の審判はコーナーアークから5m程度離れた場所につく)

2. 得点について

- ① キックオフから直接得点することはできない。
- ② 前後半終了の「ブザー」前に
 - (1) シュートが放たれた場合、
シュートされたボールの行方を見極めてから主審の笛で終了となる
 - ・攻撃側の選手に触れた→終了
 - ・ゴールライン、タッチラインを越えた→終了
 - ・守備側の選手に触れてゴールに入った→得点
 - ・ゴールポスト、クロスバーに触れてゴールに入った→得点
 - ・だれにも触れずにゴールに入った→得点
 - (2) 直接FK(PK含む)、間接FKの反則があった場合、
直接FK(PK)、間接FKの結果を見極めてから終了する。

3. キックインについて

- ① タッチラインから25cm以内(ピッチ外)であればボールをタッチライン上に置かなくてもOK。
(必ず静止したボールをける。足で静止しても良いが、一度足を離れた後にける場合
その前にボールが動いていれば2度触れたと判断され、相手の間接FKになる場合がある)
- ② インプレイにならない場合は、相手チームの競技者がキックインを行う。

4. 4秒ルールの適用

- ① コーナーキックで4秒ルールを適用した場合は、相手側のゴールクリアランスで再開する。
- ② 4秒のカウントはボールを置いてからではなく、キッカーがボールを保持し、蹴ることが可能な状態になったらカウントが始まる。

5. スライディングタックル

- ① サッカーと同様に可能となった。ただし床面であることを考慮して、不用意・無謀・過剰のレベルを判断する必要あり。ボールに先にコンタクトすることが大前提である。

6. ゴールキーパーの制限

- ① ゴールキーパーから出たボールは、相手競技者に触れない限り、自陣内のGKに戻すことはできない。
(相手に触れた後は自陣内でも戻せる。相手陣内にいる場合もOK。)
ゴールクリアランスが守備側の競技者によってインプレイにならない場合は、ゴールクリアランスを再び行う。なお、4秒カウントは継続される。
- ② 3種以下の特例として、GKからのボールは直接ハーフウェイラインを越えられない。
以前は、投げたボールとパントキックが対象、
現在は、ドロップキック、ピッチ面にあるボールを蹴った場合も対象になる。

7. ゴールキーパーの交代

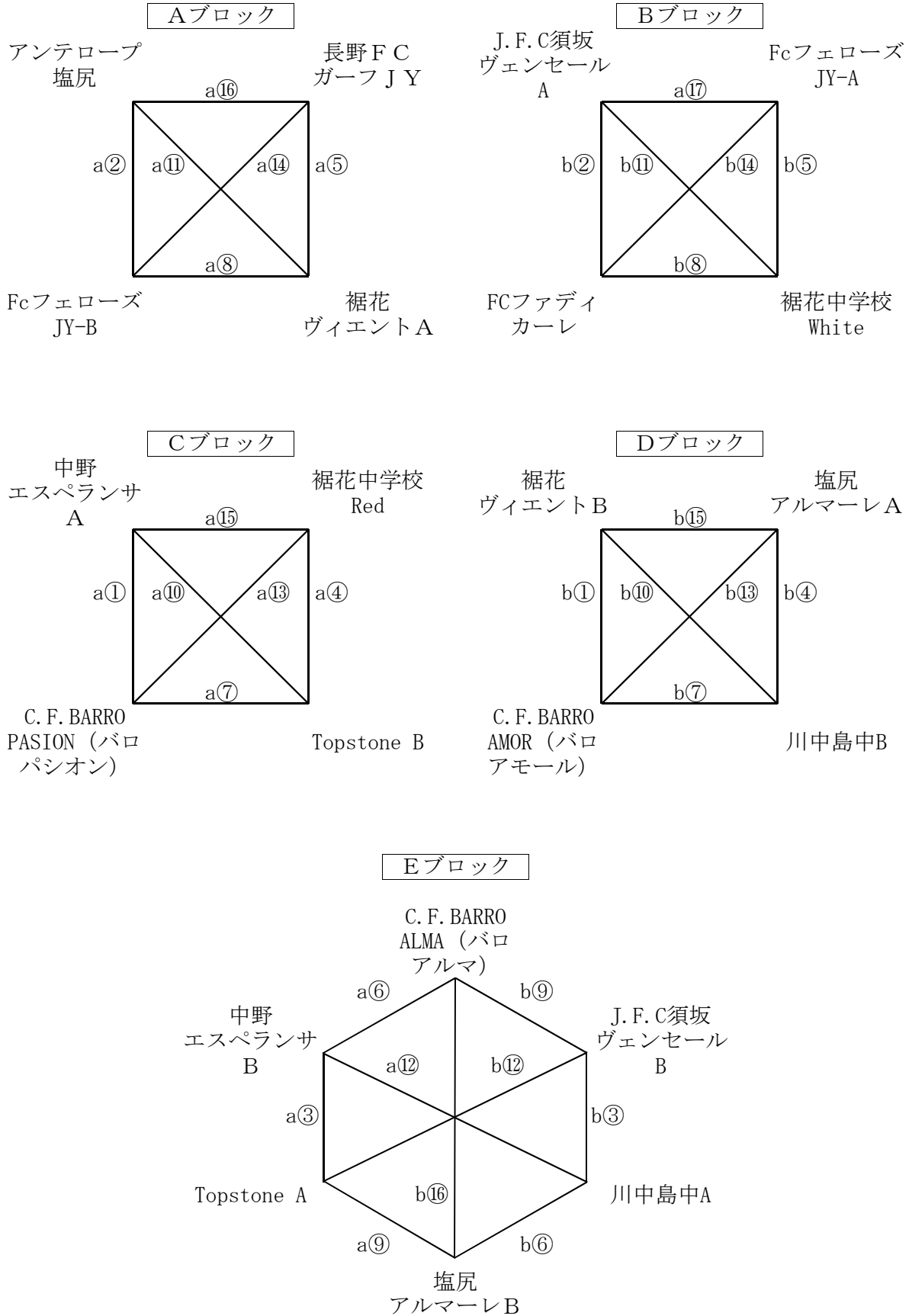
- ① ピッチ内の競技者がGKと交代する場合は試合の停止中、審判員に通告してから行う。

第2回 長野県ジュニアユースフットサル大会 U14大会

◎1月18日(土)
 ≪予選リーグ 組合せ≫

会場：びっくらんど小川

a : aピッチ (ステージ側)
 b : bピッチ



第2回 長野県ジュニアユースフットサル大会 U14大会

◎1月18日(土)
 <予選リーグ 得点表>

Aブロック		アンテロープ	ガーフJY	フェローズB	ヴィエントA			勝	負	分	勝点	得点	失点	得失差	順位
1	アンテロープ塩尻		a ⑫	a ②	a ⑪										
2	長野FC ガーフJY	a ⑫		a ⑭	a ⑤										
3	FcフェローズJY-B	a ②	a ⑭		a ⑧										
4	裾花 ヴィエント A	a ⑪	a ⑤	a ⑧											

Bブロック		ヴェンセールA	フェローズA	ファディカーレ	裾花中White			勝	負	分	勝点	得点	失点	得失差	順位
1	J.F.C須坂 ヴェンセールA		a ⑰	b ②	b ⑪										
2	FcフェローズJY-A	a ⑰		b ⑭	b ⑤										
3	FCファディカーレ	b ②	b ⑭		b ⑧										
4	裾花中学校White	b ⑪	b ⑤	b ⑧											

Cブロック		エスペランサA	裾花中Red	BARRO PASION	Topstone B			勝	負	分	勝点	得点	失点	得失差	順位
1	中野 エスペランサ A		a ⑮	a ①	a ⑩										
2	裾花中学校Red	a ⑮		a ⑬	a ④										
3	C.F.BARRO PASION (ハ'ロ パシオン)	a ①	a ⑬		a ⑦										
4	Topstone B	a ⑩	a ④	a ⑦											

Dブロック		ヴィエントB	アルマーレA	BARRO AMOR	川中島中B			勝	負	分	勝点	得点	失点	得失差	順位
1	裾花 ヴィエント B		b ⑮	b ①	b ⑩										
2	塩尻アルマーレA	b ⑮		b ⑬	b ④										
3	C.F.BARRO AMOR (ハ'ロ アモル)	b ①	b ⑬		b ⑦										
4	川中島中B	b ⑩	b ④	b ⑦											

Eブロック		BARRO ALMA	アルマーレB	Topstone A	ヴェンセールB	川中島中A	エスペランサB	勝	負	分	勝点	得点	失点	得失差	順位
1	C.F.BARRO ALMA (ハ'ロ アルマ)		b ⑯		b ⑨		a ⑥								
2	塩尻アルマーレB	b ⑯		a ⑨		b ⑥									
3	Topstone A		a ⑨		b ⑫		a ③								
4	J.F.C須坂 ヴェンセールB	b ⑨		b ⑫		b ③									
5	川中島中A		b ⑥		b ③		a ⑫								
6	中野 エスペランサ B	a ⑥		a ③		a ⑫									

第2回 長野県ジュニアユースフットサル大会 U14大会 1日目(1月18日(土))

《予選リーグ 時間割》
a : aピッチ (ステージ側)

(10-3-10ランニングタイム)

No.	時間	試合	対戦カード			審判主/副	
①	8:45	Cブロック	中野エスペランサA	=	BARRO PASION (ハシオン)	裾花中Red	フェローズB
②	9:15	Aブロック	アンテロープ塩尻	=	FcフェローズJY-B	エスペランサB	Topstone A
③	9:45	Eブロック	中野エスペランサB	=	Topstone A	アンテロープ	裾花中Red
④	10:15	Cブロック	Topstone B	=	裾花中学校Red	ヴィエントA	ガーフJY
⑤	10:45	Aブロック	裾花ヴィエントA	=	長野FCガーフJY	エスペランサB	BARRO ALMA
⑥	11:15	Eブロック	中野エスペランサB	=	BARRO ALMA (アルマ)	ガーフJY	Topstone B
⑦	11:45	Cブロック	BARRO PASION (ハシオン)	=	Topstone B	フェローズB	ヴィエントA
⑧	12:15	Aブロック	FcフェローズJY-B	=	裾花ヴィエントA	Topstone A	アルマーレB
⑨	12:45	Eブロック	Topstone A	=	塩尻アルマーレB	エスペランサA	BARRO PASION
⑩	13:15	Cブロック	中野エスペランサA	=	Topstone B	アンテロープ	ヴィエントA
⑪	13:45	Aブロック	アンテロープ塩尻	=	裾花ヴィエントA	川中島中A	エスペランサB
⑫	14:15	Eブロック	川中島中A	=	中野エスペランサB	裾花中Red	Topstone B
⑬	14:45	Cブロック	裾花中学校Red	=	BARRO PASION (ハシオン)	ガーフJY	フェローズB
⑭	15:15	Aブロック	長野FCガーフJY	=	FcフェローズJY-B	Topstone B	エスペランサA
⑮	15:45	Cブロック	裾花中学校Red	=	中野エスペランサA	BARRO PASION	アンテロープ
⑯	16:15	Aブロック	長野FCガーフJY	=	アンテロープ塩尻	フェローズA	ヴェンセールA
⑰	16:45	Bブロック	FcフェローズJY-A	=	須坂ヴェンセールA	エスペランサA	BARRO PASION

b : bピッチ

No.	時間	試合	対戦カード			審判主/副	
①	8:45	Dブロック	裾花ヴィエントB	=	BARRO AMOR (アモール)	ヴェンセールA	ファディカーレ
②	9:15	Bブロック	須坂ヴェンセールA	=	FCファディカーレ	裾花中White	川中島中A
③	9:45	Eブロック	須坂ヴェンセールB	=	川中島中A	BARRO AMOR	アルマーレA
④	10:15	Dブロック	川中島中B	=	塩尻アルマーレA	ヴェンセールB	フェローズA
⑤	10:45	Bブロック	裾花中学校White	=	FcフェローズJY-A	アルマーレB	川中島中A
⑥	11:15	Eブロック	塩尻アルマーレB	=	川中島中A	Topstone A	ヴィエントB
⑦	11:45	Dブロック	BARRO AMOR (アモール)	=	川中島中B	ファディカーレ	裾花中White
⑧	12:15	Bブロック	FCファディカーレ	=	裾花中学校White	BARRO ALMA	ヴェンセールB
⑨	12:45	Eブロック	BARRO ALMA (アルマ)	=	須坂ヴェンセールB	ヴィエントB	川中島中B
⑩	13:15	Dブロック	裾花ヴィエントB	=	川中島中B	ヴェンセールA	裾花中White
⑪	13:45	Bブロック	須坂ヴェンセールA	=	裾花中学校White	川中島中B	ファディカーレ
⑫	14:15	Eブロック	Topstone A	=	須坂ヴェンセールB	アルマーレA	BARRO AMOR
⑬	14:45	Dブロック	塩尻アルマーレA	=	BARRO AMOR (アモール)	フェローズA	ヴェンセールB
⑭	15:15	Bブロック	FcフェローズJY-A	=	FCファディカーレ	アルマーレA	川中島中B
⑮	15:45	Dブロック	塩尻アルマーレA	=	裾花ヴィエントB	BARRO ALMA	アルマーレB
⑯	16:15	Eブロック	BARRO ALMA (アルマ)	=	塩尻アルマーレB	ヴィエントB	BARRO AMOR
⑰	16:45			=			

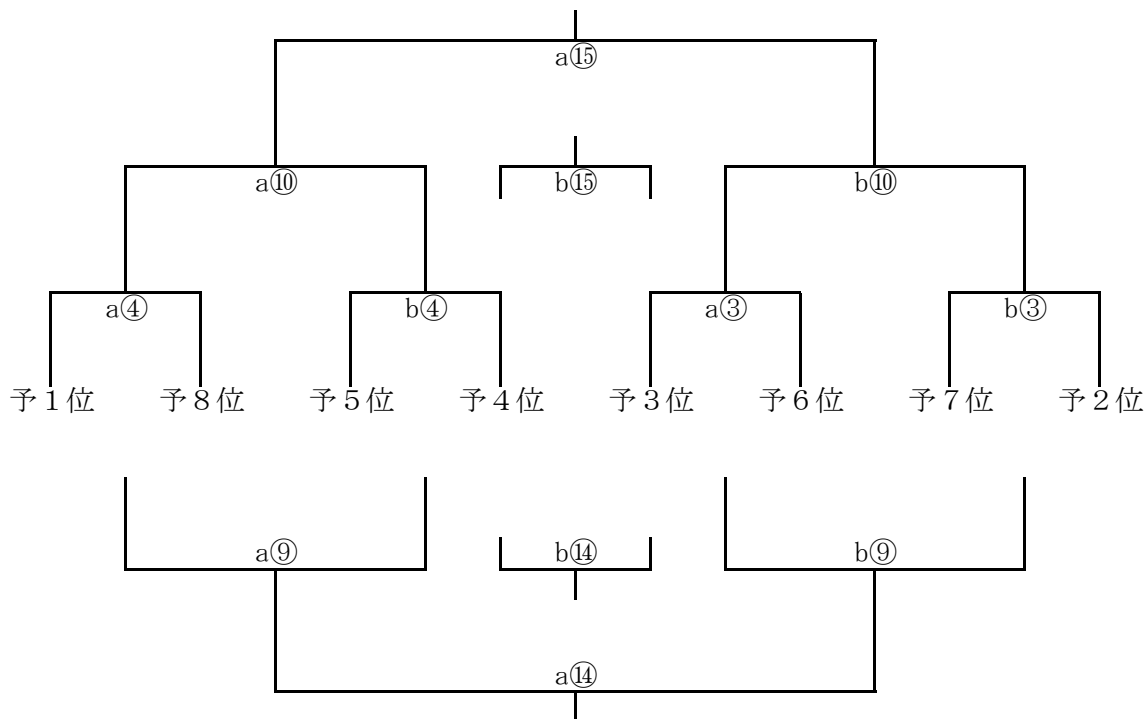
第2回 長野県ジュニアユースフットサル大会 U14大会

◎1月19日(日)
 ≪決勝・順位トーナメント 組合せ≫

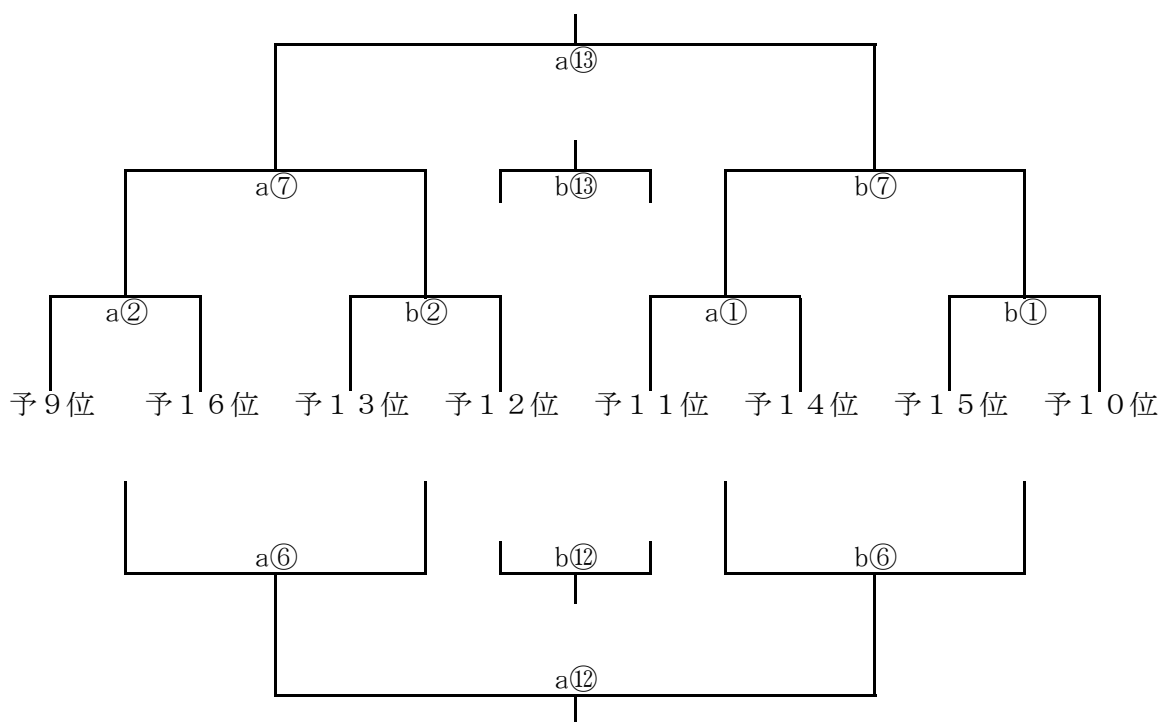
会場：びっくらんど小川

a：aピッチ (ステージ側)
 b：bピッチ

決勝トーナメント



順位トーナメント



第2回 長野県ジュニアユースフットサル大会 U14大会

◎1月19日(日)
 <順位リーグ 得点表>

		予17位		予18位		予19位		勝	負	分	勝点	得点	失点	得失差	順位	
1	予17位	/		a ⑤		a ⑪										
2	予18位			a ⑤		a ⑧										
3	予19位			a ⑪		a ⑧										

		予20位		予21位		予22位		勝	負	分	勝点	得点	失点	得失差	順位
1	予20位	/		b ⑤		b ⑪									
2	予21位			b ⑤		b ⑧									
3	予22位			b ⑪		b ⑧									

第2回 長野県ジュニアユースフットサル大会 U14大会

<総合順位>

1	
2	
3	
4	
5	
6	
7	
8	
9	
10	
11	
12	
13	
14	
15	
16	
17	
18	
19	
20	
21	
22	

第2回 長野県ジュニアユースフットサル大会 U14大会 2日目 (1月19日(日))

決勝T (1位～8位戦) : 12-3-12 ランニングタイム
 順位T、順位L (9位～22位戦) : 10-3-10 ランニングタイム

a : aピッチ (ステージ側)

No.	時間	試合	対戦カード			審判主/副	
				=			
①	8:30	順位T	予11位	=	予14位	予9位	予16位
②	9:00	順位T	予9位	=	予16位	予3位	予6位
③	9:30	決勝T	予3位	=	予6位	予1位	予8位
④	10:05	決勝T	予1位	=	予8位	予17位	予18位
⑤	10:40	順位L	予17位	=	予18位	a②負	b②負
⑥	11:10	順位T	a②負	=	b②負	a②勝	b②勝
⑦	11:40	順位T	a②勝	=	b②勝	予18位	予19位
⑧	12:10	順位L	予18位	=	予19位	a④負	b④負
⑨	12:40	決勝T	a④負	=	b④負	a④勝	b④勝
⑩	13:15	決勝T	a④勝	=	b④勝	予19位	予17位
⑪	13:50	順位L	予19位	=	予17位	a⑥勝	b⑥勝
⑫	14:20	順位T	a⑥勝	=	b⑥勝	a⑦勝	b⑦勝
⑬	14:50	順位T	a⑦勝	=	b⑦勝	a⑨勝	b⑨勝
⑭	15:20	決勝T	a⑨勝	=	b⑨勝	a⑩勝	b⑩勝
⑮	15:55	決勝	a⑩勝	=	b⑩勝	本部指名	本部指名

b : bピッチ

No.	時間	試合	対戦カード			審判主/副	
				=			
①	8:30	順位T	予15位	=	予10位	予13位	予12位
②	9:00	順位T	予13位	=	予12位	予7位	予2位
③	9:30	決勝T	予7位	=	予2位	予5位	予4位
④	10:05	決勝T	予5位	=	予4位	予20位	予21位
⑤	10:40	順位L	予20位	=	予21位	a①負	b①負
⑥	11:10	順位T	a①負	=	b①負	a①勝	b①勝
⑦	11:40	順位T	a①勝	=	b①勝	予21位	予22位
⑧	12:10	順位L	予21位	=	予22位	a③負	b③負
⑨	12:40	決勝T	a③負	=	b③負	a③勝	b③勝
⑩	13:15	決勝T	a③勝	=	b③勝	予22位	予20位
⑪	13:50	順位L	予22位	=	予20位	a⑥負	b⑥負
⑫	14:20	順位T	a⑥負	=	b⑥負	a⑦負	b⑦負
⑬	14:50	順位T	a⑦負	=	b⑦負	a⑨負	b⑨負
⑭	15:20	決勝T	a⑨負	=	b⑨負	a⑩負	b⑩負
⑮	15:55	3位決定戦	a⑩負	=	b⑩負	予15位	予10位