

第1回 長野県ジュニアユースフットサル大会 U13大会

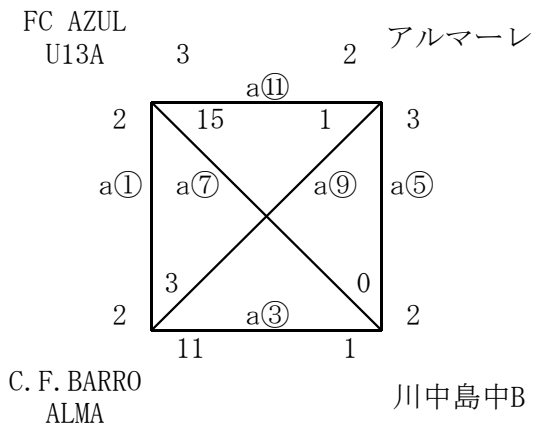
平成31年1月12日(土)、13日(日)
会場：びっくらんど小川

◎1月12日(土)
《予選リーグ 組合せ》

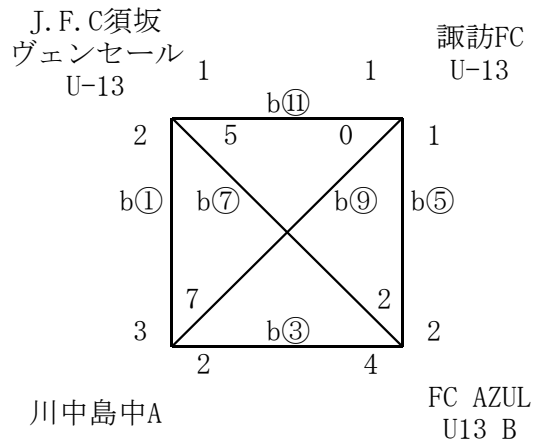
a : aピッチ (ステージ側)
b : bピッチ

予選リーグ

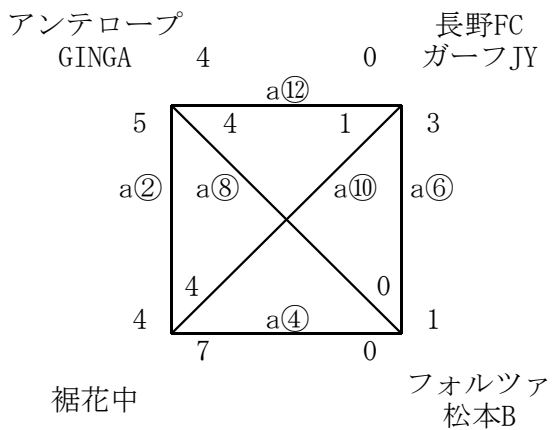
Aブロック



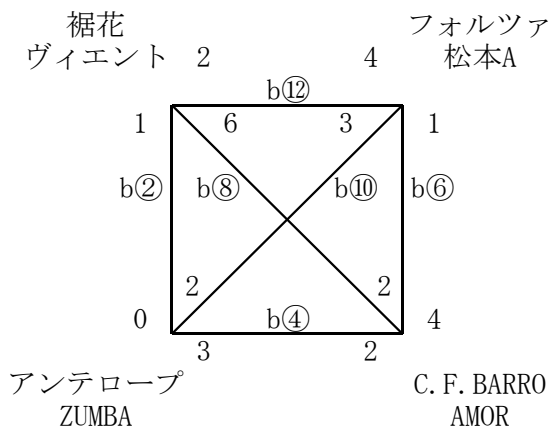
Bブロック



Cブロック



Dブロック



第1回 長野県ジュニアユースフットサル大会 U13大会

◎1月12日(土)
 <予選リーグ 得点表>

Aブロック		AZUL A	アルマーレ	BARRO ALMA	川中島中B	勝	負	分	勝点	得点	失点	得失差	順位				
1	FC AZUL U13A	△		3 1 2 2	a ⑪ ○	1 1 2 2	2 0 2 2	a ① △	0 2 2 2	15 6 9 9	a ⑦ ○	0 0 0 0	2 0 0 1	7 20	4 4	16 16	1 1
2	F.C. 塩尻 アルマーレ			2 1 1 1	a ⑪ ●	1 2 3 3	1 1 0 0	a ⑨ ●	1 2 3 3	3 2 1 1	a ⑤ ○	2 2 0 0	1 2 0 0	3 0	6 8	8 -2	3 3
3	C.F. BARRO ALMA (パロ アルマ)			2 0 2 2	a ① △	0 2 2 3	1 2 2 2	a ⑨ ○	1 0 1 3	11 7 4 4	a ③ ○	1 0 1 0	2 0 1 1	7 16	4 4	12 12	2 2
4	川中島中B			0 0 0 0	a ⑦ ●	6 9 15 9	2 2 0 0	a ⑤ ●	2 3 1 1	1 1 0 0	a ③ ●	7 4 11 4	0 3 0 0	0 0	3 29	-26 -26	4 4

Bブロック		ヴェンセール	諏訪	川中島中A	AZUL B	勝	負	分	勝点	得点	失点	得失差	順位				
1	J.F. C須坂 ヴェンセール (U-13)	△		1 0 1 1	b ⑪ △	1 0 1 0	2 2 0 0	b ① ●	0 3 3 3	5 2 3 3	b ⑦ ○	0 2 2 2	1 1 1 1	4 8	6 6	2 2	3 3
2	諏訪FC U-13			1 1 0 0	b ① △	0 1 1 1	0 0 0 0	b ⑨ ●	4 3 7 3	1 1 0 0	b ⑤ ●	1 1 2 2	0 2 1 1	1 1	2 10	-8 -8	4 4
3	川中島中A			3 0 3 3	b ① ○	2 2 2 2	7 4 3 3	b ⑨ ○	0 0 0 0	2 1 1 1	b ③ ●	3 4 1 4	2 1 0 0	6 12	6 6	6 6	1 1
4	FC AZUL U13B			2 0 2 2	b ⑦ ●	2 3 5 3	2 1 1 1	b ⑤ ○	1 0 1 1	4 3 1 1	b ③ ○	1 2 2 2	2 1 0 0	6 8	8 8	0 0	2 2

Cブロック		アンテGINGA	ガーフ	裾花中	フォルツァ松本B	勝	負	分	勝点	得点	失点	得失差	順位				
1	アンテロープ GINGA	△		4 3 1 0	a ⑫ ○	0 0 0 0	5 2 3 2	a ② ○	2 4 2 4	4 2 2 2	a ⑧ ○	0 0 0 0	3 0 0 0	9 13	4 4	9 9	1 1
2	長野FCガーフJY			0 0 0 0	a ⑫ ●	3 4 1 4	1 0 1 1	a ⑩ ●	3 4 1 4	3 1 2 2	a ⑥ ○	0 1 1 1	1 2 0 0	3 4	9 -5	3 3	
3	裾花中学校			4 2 2 2	a ② ●	2 3 5 3	4 3 1 1	a ⑩ ○	0 1 1 1	7 5 2 2	a ④ ○	0 0 0 0	2 1 0 0	6 15	6 6	9 9	2 2
4	フォルツァ松本 U-13B			0 0 0 0	a ⑧ ●	2 4 2 4	1 0 1 1	a ⑥ ●	1 2 3 3	0 0 0 0	a ④ ●	5 7 2 2	0 3 0 0	0 1	14 -13	4 4	

Dブロック		ヴィエント	フォルツァ松本A	アンテZUMBA	BARRO AMOR	勝	負	分	勝点	得点	失点	得失差	順位				
1	裾花ヴィエント	△		2 1 1 1	b ⑫ ●	2 4 2 4	1 0 1 1	b ② ○	0 0 0 0	6 2 4 4	b ⑧ ○	1 2 2 2	2 1 0 0	6 9	6 6	3 3	1 1
2	フォルツァ松本 U-13A			4 2 2 2	b ⑫ ○	1 2 2 2	3 1 2 2	b ⑩ ○	0 2 2 2	1 1 0 0	b ⑥ ●	1 3 4 4	2 1 0 0	6 8	8 0	2 2	
3	アンテロープ ZUMBA			0 0 0 0	b ② ●	0 1 1 1	2 0 2 2	b ⑩ ●	1 2 3 3	3 2 1 1	b ④ ○	2 0 2 0	1 2 0 0	3 5	6 -1	3 3	
4	C.F. BARRO AMOR (パロ アモール)			2 1 1 1	b ⑧ ●	2 4 4 4	4 1 3 3	b ⑥ ○	1 0 1 1	2 2 0 0	b ④ ●	2 3 3 3	1 2 0 0	3 8	10 -2	4 4	

第1回 長野県ジュニアユースフットサル大会 U13大会 1日目 (1月12日 (土))

《予選リーグ 時間割》

(12-3-12ランニングタイム)

a : aピッチ (ステージ側)

No.	時間	試合	対戦カード		審判主/副 TK/記録		
①	9:00	Aブロック	FC AZUL U13A	2 0 = 0 2	BARRO ALMA	アンテ GINGA	裾花中
②	9:40	Cブロック	アンテロープ GINGA	5 2 = 2 4	裾花中	BARRO ALMA	川中島中 B
③	10:20	Aブロック	BARRO ALMA	11 7 = 1 4	川中島中B	裾花中	フォル ツァB
④	11:00	Cブロック	裾花中	7 5 = 0 2	フォルツァ松本B	川中島中 B	アルマー レ
⑤	11:40	Aブロック	川中島中B	2 2 = 2 0	アルマーレ	フォル ツァB	ガーフ
⑥	12:20	Cブロック	フォルツァ松本B	1 0 = 1 1	長野FC ガーフJY	AZUL A	川中島中 B
⑦	13:00	Aブロック	FC AZUL U13A	15 6 = 0 9	川中島中B	アンテ GINGA	フォル ツァB
⑧	13:40	Cブロック	アンテロープ GINGA	4 2 = 0 2	フォルツァ松本B	アルマー レ	BARRO ALMA
⑨	14:20	Aブロック	アルマーレ	1 1 = 1 0	BARRO ALMA	ガーフ	裾花中
⑩	15:00	Cブロック	長野FC ガーフJY	1 0 = 3 1	裾花中	アルマー レ	AZUL A
⑪	15:40	Aブロック	アルマーレ	2 1 = 1 1	FC AZUL U13A	ガーフ	アンテ GINGA
⑫	16:20	Cブロック	長野FC ガーフJY	0 0 = 3 0	アンテロープ GINGA	AZUL A	BARRO ALMA

b : bピッチ

No.	時間	試合	対戦カード		審判主/副 TK/記録		
①	9:00	Bブロック	須坂ヴェンセール U-13	2 2 = 0 0	川中島中A	ヴィエン ト	アンテ ZUMBA
②	9:40	Dブロック	裾花ヴィエント	1 0 = 0 1	アンテロープ ZUMBA	川中島中 A	AZUL B
③	10:20	Bブロック	川中島中A	2 1 = 3 1	FC AZUL U13B	アンテ ZUMBA	BARRO AMOR
④	11:00	Dブロック	アンテロープ ZUMBA	3 2 = 2 1	BARRO AMOR	AZUL B	諏訪
⑤	11:40	Bブロック	FC AZUL U13B	2 1 = 1 1	諏訪FC	BARRO AMOR	フォル ツァA
⑥	12:20	Dブロック	BARRO AMOR	4 1 = 1 3	フォルツァ松本A	ヴェン セール	AZUL B
⑦	13:00	Bブロック	須坂ヴェンセール U-13	5 2 = 0 3	FC AZUL U13B	ヴィエン ト	BARRO AMOR
⑧	13:40	Dブロック	裾花ヴィエント	6 2 = 1 4	BARRO AMOR	諏訪	川中島中 A
⑨	14:20	Bブロック	諏訪FC	0 0 = 4 0	川中島中A	フォル ツァA	アンテ ZUMBA
⑩	15:00	Dブロック	フォルツァ松本A	3 1 = 0 2	アンテロープ ZUMBA	諏訪	ヴェン セール
⑪	15:40	Bブロック	諏訪FC	1 1 = 0 0	須坂ヴェンセール U-13	フォル ツァA	ヴィエン ト
⑫	16:20	Dブロック	フォルツァ松本A	4 2 = 1 2	裾花ヴィエント	ヴェン セール	川中島中 A

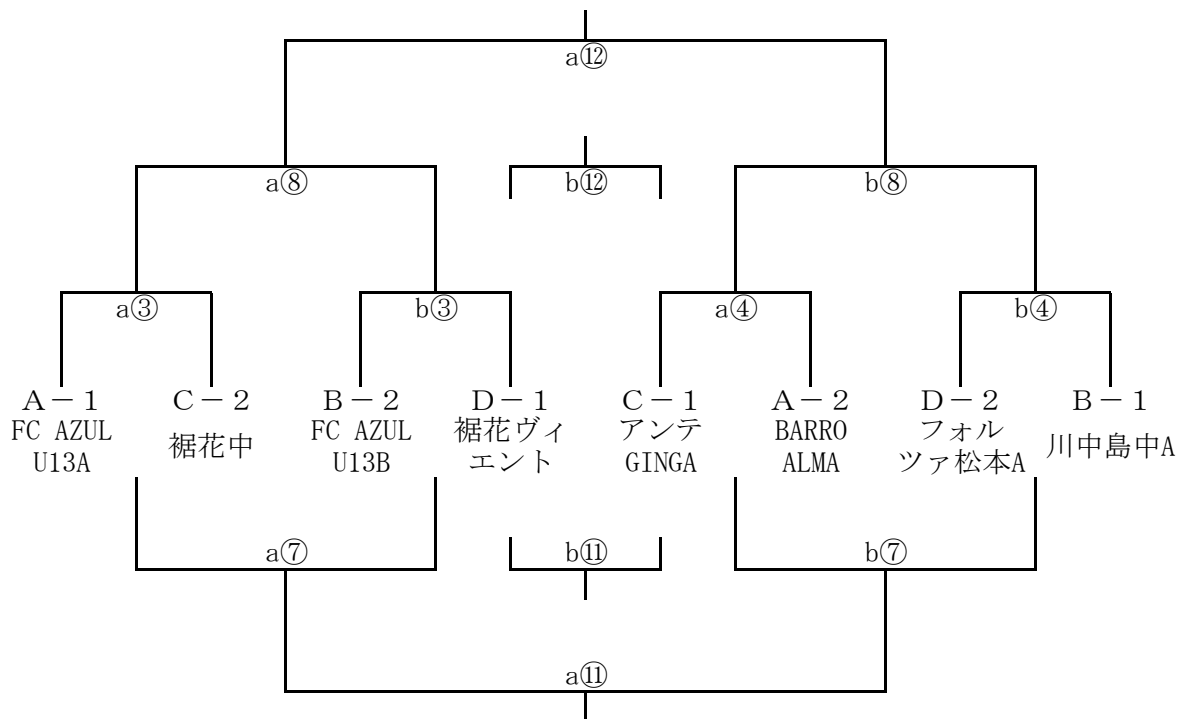
第1回 長野県ジュニアユースフットサル大会 U13大会

平成31年1月12日(土)、13日(日)
会場：びっくらんど小川

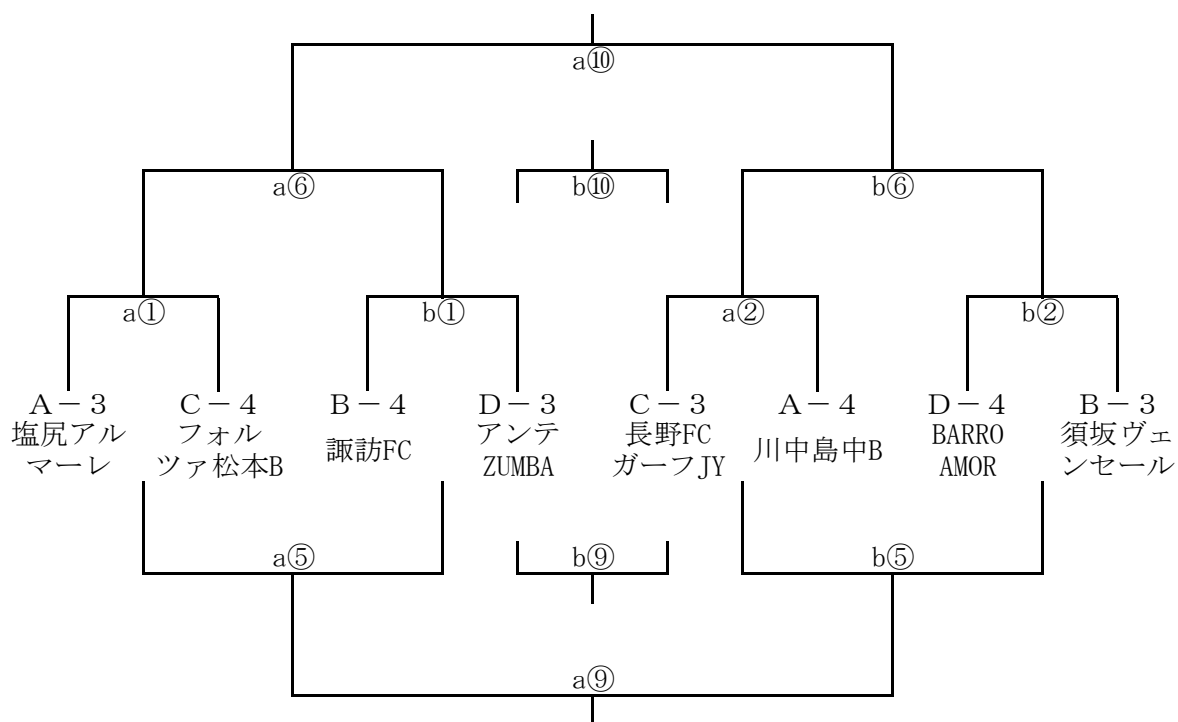
◎1月13日(日)
《決勝・順位トーナメント 組合せ》

a : aピッチ (ステージ側)
b : bピッチ

決勝トーナメント



順位トーナメント



第1回 長野県ジュニアユースフットサル大会 U13大会 2日目 (1月13日(日))

≪決勝・順位トーナメント 時間割≫

決勝T (1位～8位戦) : 12-3-12ランニングタイム

順位T (9位～16位戦) : 10-3-10ランニングタイム

a : aピッチ (ステージ側)

No.	時間	試合	対戦カード			審判主/副 TK/記録	
①	9:00	順位T	A-3 塩尻アルマーレ	=	C-4 フォルツァ松本B	C-3 ガーフ	A-4 川中島B
②	9:35	順位T	C-3 長野FCガーフJY	=	A-4 川中島中B	A-1 AZUL A	C-2 裾花中
③	10:10	決勝T	A-1 FC AZUL U13A	=	C-2 裾花中	C-1 アンテG	A-2 BARRO AL
④	10:50	決勝T	C-1 アンテGINGA	=	A-2 BARRO ALMA	a①負	b①負
⑤	11:30	順位T	a①負	=	b①負	a①勝	b①勝
⑥	12:05	順位T	a①勝	=	b①勝	a③負	b③負
⑦	12:40	決勝T	a③負	=	b③負	a③勝	b③勝
⑧	13:20	決勝T	a③勝	=	b③勝	a⑤勝	b⑤勝
⑨	14:00	順位T	a⑤勝	=	b⑤勝	a⑥勝	b⑥勝
⑩	14:35	順位T	a⑥勝	=	b⑥勝	a⑦勝	b⑦勝
⑪	15:10	決勝T	a⑦勝	=	b⑦勝	a⑧勝	b⑧勝
⑫	15:50	決勝	a⑧勝	=	b⑧勝	本部指名	本部指名

b : bピッチ

No.	時間	試合	対戦カード			審判主/副 TK/記録	
①	9:00	順位T	B-4 諏訪FC	=	D-3 アンテZUMBA	D-4 BARRO AM	B-3 ヴェンセール
②	9:35	順位T	D-4 BARRO AMOR	=	B-3 須坂ヴェンセール	B-2 AZUL B	D-1 ヴィエント
③	10:10	決勝T	B-2 FC AZUL U13B	=	D-1 裾花ヴィエント	D-2 フォルツァA	B-1 川中島A
④	10:50	決勝T	D-2 フォルツァ松本A	=	B-1 川中島中A	a②負	b②負
⑤	11:30	順位T	a②負	=	b②負	a②勝	b②勝
⑥	12:05	順位T	a②勝	=	b②勝	a④負	b④負
⑦	12:40	決勝T	a④負	=	b④負	a④勝	b④勝
⑧	13:20	決勝T	a④勝	=	b④勝	a⑤負	b⑤負
⑨	14:00	順位T	a⑤負	=	b⑤負	a⑥負	b⑥負
⑩	14:35	順位T	a⑥負	=	b⑥負	a⑦負	b⑦負
⑪	15:10	決勝T	a⑦負	=	b⑦負	a⑧負	b⑧負
⑫	15:50	3位決定戦	a⑧負	=	b⑧負	本部指名	本部指名