

第1回長野県ジュニアユースフットサル大会

U13大会 要項

1. 名 称 第1回長野県ジュニアユースフットサル大会
2. 主 催 裾花フットボールクラブJrユース ヴィエント
3. 協 賛 SOCCER SHOP KAMO
4. 期 日 平成31年1月12日(土)、13日(日)
5. 場 所 びっくらんど小川(小川村)
6. 表 彰 優勝チームには優勝カップ及び賞状、
準優勝チームにはカップ及び賞状、3位チームには盾及び賞状
7. 参加資格 ①長野県内のサッカーチーム及び選手であること。
②13才以下(平成31年4月1日時点)で構成されたチームであること。
③出場チームの同一下部組織第4種(JFAクラブ申請済みクラブ)登録選手
が加わっての参加も認める。
④参加選手は傷害保険に加入していること。
8. 参加申込 ①本大会にエントリーできる人員は、監督・コーチ・ドクター:3名
および選手15名を上限とする。
②メンバー表を平成30年12月11日(火)までに提出をお願いします。
③登録メンバーの変更・追加は、各チームが行う大会初日の第1試合開始30分
前までに1回限り認める。変更後のメンバー表を本部に12部提出すること。
9. 参加費 1チーム7,000円
1月12日(大会当日)に大会事務局までお支払い願います。
10. ユニフォーム 本大会メンバー表に記載された背番号を用いるものとする。
正・副2着の異なる色であること。
11. 競技規則 平成30年度(公財)日本サッカー協会(フットサル競技規則)に準じて行う。
競技上の注意事項を参照ください。
12. 競技時間 12-3-12(ランニングタイム)。
2日目の順位トーナメントのみ10-3-10(ランニングタイム)
13. 競技方法 予選4ブロックのリーグ戦を行い、各リーグ上位2チームが決勝トーナメント
へ進む。敗退チームは順位トーナメントに進む。
順位の決定は、競技上の注意事項を参照ください。
15. 組み合わせ 別紙
16. ベンチ人数 役員3名 選手15名
17. 諸 行 事
 - ・ 開 場 1月12日(土)、13日(日) 8:30
 - ・ 会 場 準 備 1月12日(土) 8:30~
 - ・ 代 表 者 会 議 1月12日(土) 8:45(競技上の注意事項を熟読願います)
 - ・ 開 会 式 省略
 - ・ 競 技 時 間 1月12日(土) 9:00~17:00
(第一試合のピッチ内練習は8:45~8分間)
 - 1月13日(日) 9:00~17:00
(第一試合のピッチ内練習は8:45~8分間)
 - ・ 片 付 け 1月13日(日) 決勝戦終了後
 - ・ 閉 会 式 1月13日(日) 16:30~
18. 審判員等 参加チームは1名の審判員を必ず出して下さい(有資格者が望ましい)。
審判のチームで、TK/記録(2名)も分担して行って下さい。
19. 問合せ先 大会事務局 宮下公秋(裾花FC Jr Y ヴィエント)
TEL:026-228-1420
携 帯:090-1129-4480
Eメール:susobanafc@cpst.plala.or.jp

以上

お願い及び注意事項

競技上の注意事項

- ① 1人の選手が複数のチームへ登録する事はできませんが、U13大会とU14大会の重複は認めます。メンバー表は本部に一部、相手チームに一部提出する。
- ② 1日目の公式練習は前の競技のハーフタイムと終了後5分間です（第1試合においては試合開始の15分前から8分間）。2日目の公式練習も同様です。但し、運営時間の関係で増減する場合があります。
- ③ びっくらんど小川では、アリーナ以外のアップではボールを使用しないで下さい。体育館シューズの使用は、体育館内のみでお願いします。
- ④ 試合間の時間が短いため、速やかにベンチの交代をお願いします。
- ⑤ すねあて、ストッキング、室内用シューズ（室内用でソールがあめ色または白を使用。黒あるいは原色、凹凸のあるものは使用不可。）を使用して下さい。未着用の選手は競技に参加できません。
- ⑥ 各チーム対戦相手とユニフォームの打ち合わせを行い、同色或いは同系統色にならないようにして下さい。合わせてビブスの色も考慮して決めてください。
- ⑦ 交代要員はベンチでのビブスの着用をお願いします。交代時には、ビブスを手渡しすること。
- ⑧ 本大会は前半の累積ファウルは、全ての試合で後半に持ち越します。
- ⑨ 本大会中に警告の累積が2回になった選手は次の1試合に出場できません。退場を命ぜられた選手は、次の1試合に出場できず、以降の処置については大会本部にて協議します。
- ⑩ 予選リーグの順位の設定は、勝点（勝3、分け1、負0）、得失点差、総得点、当該チームの対戦成績、の順で行うが、決しない場合は本部抽選とします。
- ⑪ 決勝トーナメントで決しない場合は3名のPK戦（その後サドンデス）を行う。決勝戦のみ3-1-3の延長戦を行う。（ランニングタイム、タイムアウト無し）さらに決しない場合は3名のPK戦（その後サドンデス）を行う。
- ⑫ タイムアウトは決勝のみ認めます。
- ⑬ ピッチでは試合中のみ飲水を認めます。
- ⑭ 会場にて係員の指示には速やかに従って下さい。
- ⑮ 当大会において事故が発生した場合、一切責任は負いかねます。各チームで対応して下さい。

会場使用上のお願い

- ① 館内は禁煙です。喫煙場所は会場にてご確認下さい。飲食は観覧席及び観覧席裏の通路でお願いします。ロビーも使用可ですが終わり次第速やかに空けてください。
- ② 選手・チーム関係者の皆さんは、外に出る際は必ず靴を履き替えて下さい。選手および関係者の皆さんは下駄箱の使用は禁止です。靴を入れる袋などの準備をお願いします。また、体育館シューズの使用は体育館内のみとし、通路やラウンジでの使用は禁止です。
- ③ 出したごみに関しては、各チームが責任を持ってお持ち帰り下さい。
- ④ 貴重品や靴などは各自の責任において保管して下さい。
- ⑤ 車上狙いが多発しています。十分ご注意下さい。
- ⑥ 競技終了後の片付け、清掃にご協力下さい。
※清掃箇所・・・アリーナモップがけ、観客席、観客席外側フロア、通路の清掃
1Fトイレの見回り・清掃
- ⑦ びっくらんど小川の体育館の駐車場は各チームスタッフ車2台までとし、駐車許可証を配布しますので、車の見える位置においてください。また、ネットに面した外側一列は一般利用者用に空け、駐車しないで下さい。他は中学校、役場の駐車場をご利用下さい。

各チーム、選手・保護者の皆さんに注意事項の徹底をお願いします。

◆ フットサルルールの概要【主要点の抜粋】

ルールについて、主要点を抜粋してあります。正しい解釈で競技が進められるよう、熟読をお願いします。

1. 審判について

- ① 主審はベンチ側、第2審判が反対側となる。
- ② コーナーキックは、キックするのと反対側の審判がゴールラインにつく。
(キックする側の審判はコーナーアークから5m程度離れた場所につく)

2. 得点について

- ① キックオフから直接得点することはできない。
- ② 前後半終了の「ブザー」前に
 - (1) シュートが放たれた
 - (2) ブザーがその直後に鳴った
 - (3) シュートされたボールの行方を見極めてから主審の笛で終了となる
 - ・攻撃側の選手に触れた→終了
 - ・ゴールライン、タッチラインを越えた→終了
 - ・守備側の選手に触れてゴールに入った→得点
 - ・ゴールポスト、クロスバーに触れてゴールに入った→得点
 - ・だれにも触れずにゴールに入った→得点
 - ・主審の終了の笛の前に直接FK(PK含む)、間接FKの反則があった
→直接FK(PK)、間接FKの結果を見極めてから終了する。

3. キックインについて

- ① タッチラインから25cm以内(ピッチ外)であればボールをタッチライン上に置かなくてもOK。
(必ず静止したボールをける。足で静止しても良いが、一度足を離れた後にける場合
その前にボールが動いていれば2度触れたと判断され、相手の間接FKになる場合がある)
- ② インプレイにならない場合は、相手チームの競技者がキックインを行う。

4. 4秒ルールの適用

- ① コーナーキックで4秒ルールを適用した場合は、相手側のゴールクリアランスで再開する。
- ② 4秒のカウントはボールを置いてからではなく、キッカーがボールを保持し、蹴ることが可能な状態になったらカウントが始まる。

5. スライディングタックル

- ① サッカーと同様に可能となった。ただし床面であることを考慮して、不用意・無謀・過剰のレベルを判断する必要あり。ボールに先にコンタクトすることが大前提である。

6. ゴールキーパーの制限

- ① ゴールキーパーから出たボールは、相手競技者に触れない限り、自陣内のGKに戻すことはできない。
(相手に触れた後は自陣内でも戻せる。相手陣内にいる場合もOK。)
ゴールクリアランスが守備側の競技者によってインプレイにならない場合は、ゴールクリアランスを再び行う。なお、4秒カウントは継続される。
- ② 3種以下の特例として、GKからのボールは直接ハーフウェイラインを越えられない。
以前は、投げたボールとパントキックが対象、
現在は、ドロップキック、ピッチ面にあるボールを蹴った場合も対象になる。

7. ゴールキーパーの交代

- ① ピッチ内の競技者がGKと交代する場合は試合の停止中、審判員に通告してから行う。

第1回 長野県ジュニアユースフットサル大会 U13大会

平成31年1月12日(土)、13日(日)
会場：びっくらんど小川

◎1月12日(土)
《予選リーグ 組合せ》

a : aピッチ (ステージ側)
b : bピッチ

予選リーグ

Aブロック

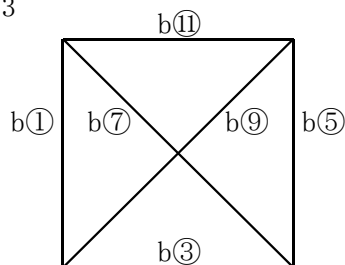
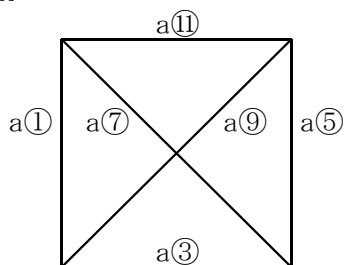
Bブロック

FC AZUL
U13A

アルマーレ

J. F. C須坂
ヴェンセール
U-13

諏訪FC
U-13



C. F. BARRO
ALMA

川中島中B

川中島中A

FC AZUL
U13 B

Cブロック

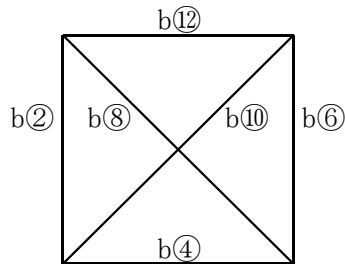
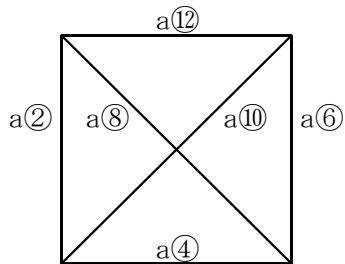
Dブロック

アンテロープ
GINGA

長野FC
ガーフJY

裾花
ヴィエント

フォルツァ
松本A



裾花中

フォルツァ
松本B

アンテロープ
ZUMBA

C. F. BARRO
AMOR

第1回 長野県ジュニアユースフットサル大会 U13大会

◎1月12日(土)
 <予選リーグ 得点表>

Aブロック		AZUL A		アルマーレ		BARRO ALMA		川中島中B		勝	負	分	勝点	得点	失点	得失差	順位	
1	FC AZUL U13A	\		a ⑪	a ①	a ⑦												
2	F.C. 塩尻 アルマーレ			a ⑪	a ⑨	a ⑤												
3	C.F. BARRO ALMA (パロ アルマ)			a ①	a ⑨	a ⑨												
4	川中島中B			a ⑦	a ⑤	a ⑨												

Bブロック		ヴェンセール		諏訪		川中島中A		AZUL B		勝	負	分	勝点	得点	失点	得失差	順位	
1	J.F. 須坂 ヴェンセール (U-13)	\		b ⑪	b ①	b ⑦												
2	諏訪FC U-13			b ⑪	b ⑨	b ⑤												
3	川中島中A			b ①	b ⑨	b ⑨												
4	FC AZUL U13B			b ⑦	b ⑤	b ⑨												

Cブロック		アンテGINGA		ガーフ		裾花中		フォルツァ松本B		勝	負	分	勝点	得点	失点	得失差	順位	
1	アンテロープ GINGA	\		a ⑫	a ②	a ⑧												
2	長野FCガーフJY			a ⑫	a ⑩	a ⑥												
3	裾花中学校			a ②	a ⑩	a ⑩												
4	フォルツァ松本 U-13B			a ⑧	a ⑥	a ⑩												

Dブロック		ヴィエント		フォルツァ松本A		アンテZUMBA		BARRO AMOR		勝	負	分	勝点	得点	失点	得失差	順位	
1	裾花ヴィエント	\		b ⑫	b ②	b ⑧												
2	フォルツァ松本 U-13A			b ⑫	b ⑩	b ⑥												
3	アンテロープ ZUMBA			b ②	b ⑩	b ⑩												
4	C.F. BARRO AMOR (パロ アモール)			b ⑧	b ⑥	b ⑩												

第1回 長野県ジュニアユースフットサル大会 U13大会 1日目 (1月12日 (土))

《予選リーグ 時間割》

(12-3-12ランニングタイム)

a : aピッチ (ステージ側)

No.	時間	試合	対戦カード			審判主/副 TK/記録	
①	9:00	Aブロック	FC AZUL U13A	=	BARRO ALMA	アンテ GINGA	裾花中
②	9:40	Cブロック	アンテロープ GINGA	=	裾花中	BARRO ALMA	川中島中 B
③	10:20	Aブロック	BARRO ALMA	=	川中島中B	裾花中	フォル ツァB
④	11:00	Cブロック	裾花中	=	フォルツァ松本B	川中島中 B	アルマー レ
⑤	11:40	Aブロック	川中島中B	=	アルマーレ	フォル ツァB	ガーフ
⑥	12:20	Cブロック	フォルツァ松本B	=	長野FC ガーフJY	AZUL A	川中島中 B
⑦	13:00	Aブロック	FC AZUL U13A	=	川中島中B	アンテ GINGA	フォル ツァB
⑧	13:40	Cブロック	アンテロープ GINGA	=	フォルツァ松本B	アルマー レ	BARRO ALMA
⑨	14:20	Aブロック	アルマーレ	=	BARRO ALMA	ガーフ	裾花中
⑩	15:00	Cブロック	長野FC ガーフJY	=	裾花中	アルマー レ	AZUL A
⑪	15:40	Aブロック	アルマーレ	=	FC AZUL U13A	ガーフ	アンテ GINGA
⑫	16:20	Cブロック	長野FC ガーフJY	=	アンテロープ GINGA	AZUL A	BARRO ALMA

b : bピッチ

No.	時間	試合	対戦カード			審判主/副 TK/記録	
①	9:00	Bブロック	須坂ヴェンセール U-13	=	川中島中A	ヴィエン ト	アンテ ZUMBA
②	9:40	Dブロック	裾花ヴィエント	=	アンテロープ ZUMBA	川中島中 A	AZUL B
③	10:20	Bブロック	川中島中A	=	FC AZUL U13B	アンテ ZUMBA	BARRO AMOR
④	11:00	Dブロック	アンテロープ ZUMBA	=	BARRO AMOR	AZUL B	諏訪
⑤	11:40	Bブロック	FC AZUL U13B	=	諏訪FC	BARRO AMOR	フォル ツァA
⑥	12:20	Dブロック	BARRO AMOR	=	フォルツァ松本A	ヴェン セール	AZUL B
⑦	13:00	Bブロック	須坂ヴェンセール U-13	=	FC AZUL U13B	ヴィエン ト	BARRO AMOR
⑧	13:40	Dブロック	裾花ヴィエント	=	BARRO AMOR	諏訪	川中島中 A
⑨	14:20	Bブロック	諏訪FC	=	川中島中A	フォル ツァA	アンテ ZUMBA
⑩	15:00	Dブロック	フォルツァ松本A	=	アンテロープ ZUMBA	諏訪	ヴェン セール
⑪	15:40	Bブロック	諏訪FC	=	須坂ヴェンセール U-13	フォル ツァA	ヴィエン ト
⑫	16:20	Dブロック	フォルツァ松本A	=	裾花ヴィエント	ヴェン セール	川中島中 A

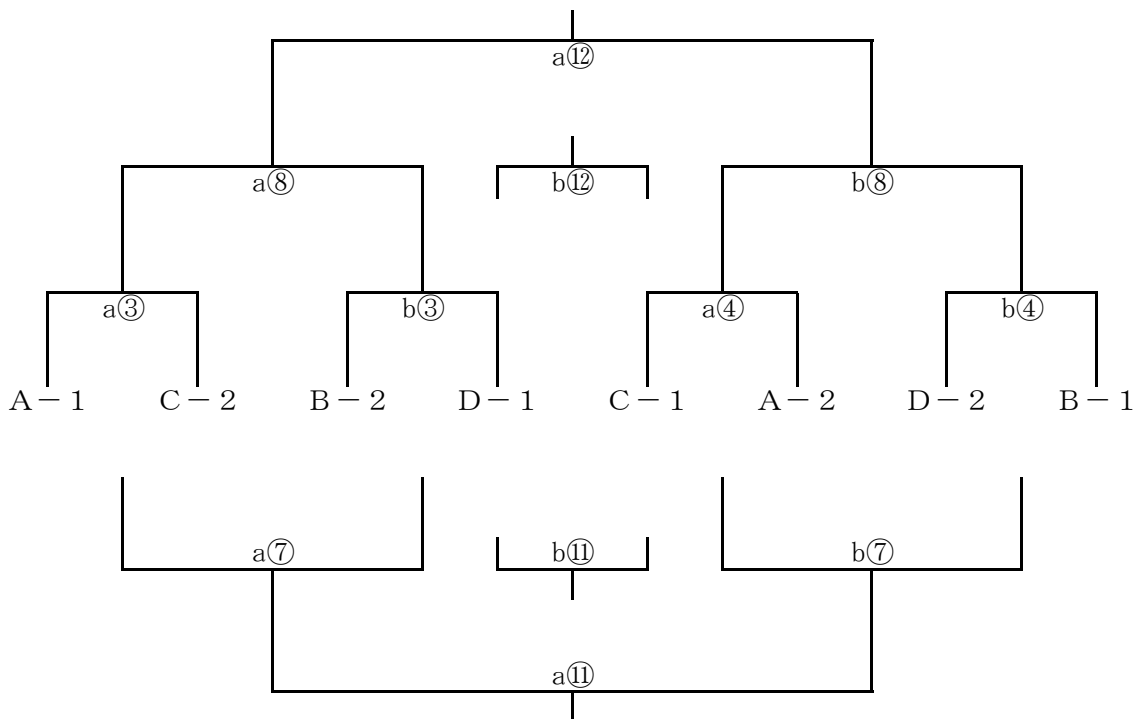
第1回 長野県ジュニアユースフットサル大会 U13大会

平成31年1月12日(土)、13日(日)
会場：びっくらんど小川

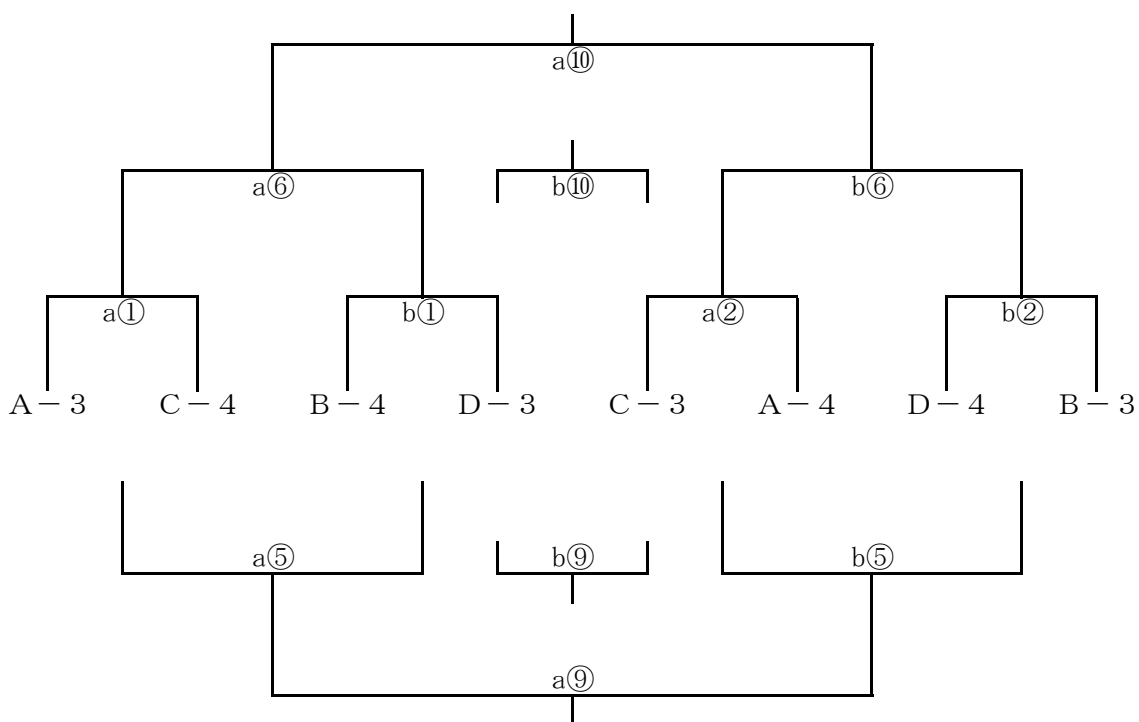
◎1月13日(日)
《決勝・順位トーナメント 組合せ》

a : aピッチ (ステージ側)
b : bピッチ

決勝トーナメント



順位トーナメント



第1回 長野県ジュニアユースフットサル大会 U13大会 2日目 (1月13日(日))

《決勝・順位トーナメント 時間割》

決勝T (1位～8位戦) : 12-3-12ランニングタイム

順位T (9位～16位戦) : 10-3-10ランニングタイム

a : aピッチ (ステージ側)

No.	時間	試合	対戦カード			審判主/副 TK/記録	
①	9:00	順位T	A-3	=	C-4	C-3	A-4
②	9:35	順位T	C-3	=	A-4	A-1	C-2
③	10:10	決勝T	A-1	=	C-2	C-1	A-2
④	10:50	決勝T	C-1	=	A-2	a①負	b①負
⑤	11:30	順位T	a①負	=	b①負	a①勝	b①勝
⑥	12:05	順位T	a①勝	=	b①勝	a③負	b③負
⑦	12:40	決勝T	a③負	=	b③負	a③勝	b③勝
⑧	13:20	決勝T	a③勝	=	b③勝	a⑤勝	b⑤勝
⑨	14:00	順位T	a⑤勝	=	b⑤勝	a⑥勝	b⑥勝
⑩	14:35	順位T	a⑥勝	=	b⑥勝	a⑦勝	b⑦勝
⑪	15:10	決勝T	a⑦勝	=	b⑦勝	a⑧勝	b⑧勝
⑫	15:50	決勝	a⑧勝	=	b⑧勝	本部指名	本部指名

b : bピッチ

No.	時間	試合	対戦カード			審判主/副 TK/記録	
①	9:00	順位T	B-4	=	D-3	D-4	B-3
②	9:35	順位T	D-4	=	B-3	B-2	D-1
③	10:10	決勝T	B-2	=	D-1	D-2	B-1
④	10:50	決勝T	D-2	=	B-1	a②負	b②負
⑤	11:30	順位T	a②負	=	b②負	a②勝	b②勝
⑥	12:05	順位T	a②勝	=	b②勝	a④負	b④負
⑦	12:40	決勝T	a④負	=	b④負	a④勝	b④勝
⑧	13:20	決勝T	a④勝	=	b④勝	a⑤負	b⑤負
⑨	14:00	順位T	a⑤負	=	b⑤負	a⑥負	b⑥負
⑩	14:35	順位T	a⑥負	=	b⑥負	a⑦負	b⑦負
⑪	15:10	決勝T	a⑦負	=	b⑦負	a⑧負	b⑧負
⑫	15:50	3位決定戦	a⑧負	=	b⑧負	本部指名	本部指名